



Namatek
True Education

Measurement in AutoCAD

www.namatek.com

اندازه گذاری در اتوکد

فهرست مطالب

۱. مفهومی‌های اساسی اندازه‌گذاری در اتوکد
۲. تنظیمات اندازه‌گذاری در اتوکد
۳. آموزش قدم به قدم اندازه‌گذاری در اتوکد
۴. مزایای اندازه‌گذاری در اتوکد

در دنیای مهندسی و طراحی، اندازه‌گذاری دقیق و صحیح اجزا و ساختارها بسیار حیاتی است. فرض کنید که شما یک مهندس مکانیک و در حال طراحی قطعه‌ای برای یک ماشین پیشرفته هستید. اگر اندازه‌گذاری‌های شما دقیق نباشند یا واحدهای استفاده شده اشتباه باشند، ممکن است قطعه‌ای که طراحی کرده‌اید در عمل به درستی کار نکند یا با سازه‌های دیگر همخوانی نداشته باشد.

در همین راستا، در این مقاله به بررسی اندازه‌گذاری در اتوکد می‌پردازیم. نرم‌افزار اتوکد به عنوان یکی از قدرتمندترین و پرستفاده‌ترین ابزارهای طراحی و مهندسی به شما امکان می‌دهد تا اندازه‌گذاری دقیق و تنظیم واحدهای صحیح را انجام دهید. اما برای بهره‌برداری کامل از قابلیت‌های این نرم‌افزار، نیاز به شناخت تنظیمات مربوط به اندازه‌گذاری و واحدها دارید که در این مقاله به آن‌ها اشاره خواهیم کرد.

مفهوم‌های اساسی اندازه‌گذاری در اتوکد

اندازه‌گذاری در اتوکد به معنای تعیین ابعاد و اندازه‌های مختلف اشیا، اجزا و ساختارها در پروژه‌های طراحی و مهندسی است. این فرآیند اساسی در اتوکد به شما اجازه می‌دهد تا از طریق تعیین اندازه‌ها، مساحت‌ها، حجم‌ها و سایر مشخصات مربوط به پروژه، به بررسی اطلاعات لازم برای ساخت و توسعه مواد و محصولات بپردازید.

واحدهای اندازه گذاری متداول در اتوکد

واحد اندازه گذاری در اتوکد از اهمیت بسیاری برخوردار است. به عنوان مثال، وقتی یک ابعاد در یک نقشه اتوکد اندازه گذاری می شود، انتخاب واحد صحیح برای این اندازه مهم است.

واحدهای رایج در اندازه گذاری اتوکد شامل موارد زیر می شوند:

- میلی متر
- سانتی متر
- متر
- اینچ
- فوت

درک و انتخاب درست واحد اندازه گذاری برای پروژه های مختلف از اهمیت بالایی برخوردار است تا از دقت و اصول علمی در انجام اندازه گذاری اطمینان حاصل شود.

دقت و ترتیب در اندازه گذاری

برای اندازه گذاری در اتوکد، دقت، ترتیب در تعیین و ثبت ابعاد و اندازه ها بسیار مهم است.

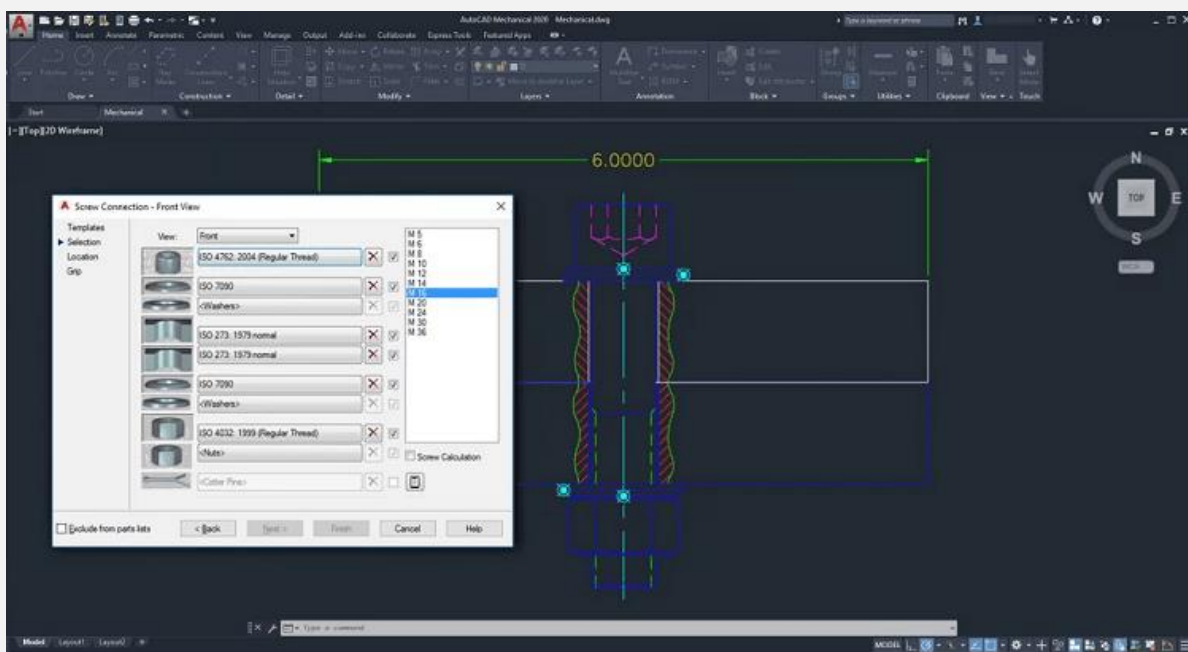
باید اطمینان حاصل شود که هیچ ابعادی از دست ما خارج نشود و تداخل های احتمالی در اندازه گذاری ها از قبل برطرف شوند.

این توجه به جزئیات و دقت در اندازه گذاری می تواند از بروز مشکلات در مراحل بعدی پروژه جلوگیری کند.

استفاده از تنظیمات مخصوص اندازه‌گذاری

اتوکد به شما امکان می‌دهد تا تنظیمات مختلفی را برای اندازه‌گذاری تعریف کنید. این تنظیمات می‌توانند شامل دقت اندازه‌گذاری، نمایش واحدها، استفاده از نمادها و تعیین مشخصات اضافی در اندازه‌گذاری باشند. در این مقاله، به شما نشان خواهیم داد چگونه از این تنظیمات بهره‌برداری کرده و اندازه‌گذاری‌های دقیق‌تری را در اتوکد انجام دهید.

این توضیحات مربوط به مفهوم‌های اساسی اندازه‌گذاری در اتوکد به شما کمک می‌کنند تا بتوانید با اهمیت و نحوه استفاده از این مفاهیم در پروژه‌های خود آشنا شوید. این اطلاعات اساسی، پایه‌ای را برای مفاهیم و تکنیک‌های پیشرفته‌تر اندازه‌گذاری در اتوکد که در بخش‌های بعدی مقاله ارائه می‌شوند، فراهم می‌کنند.



تنظیمات اندازه گذاری در اتوكد

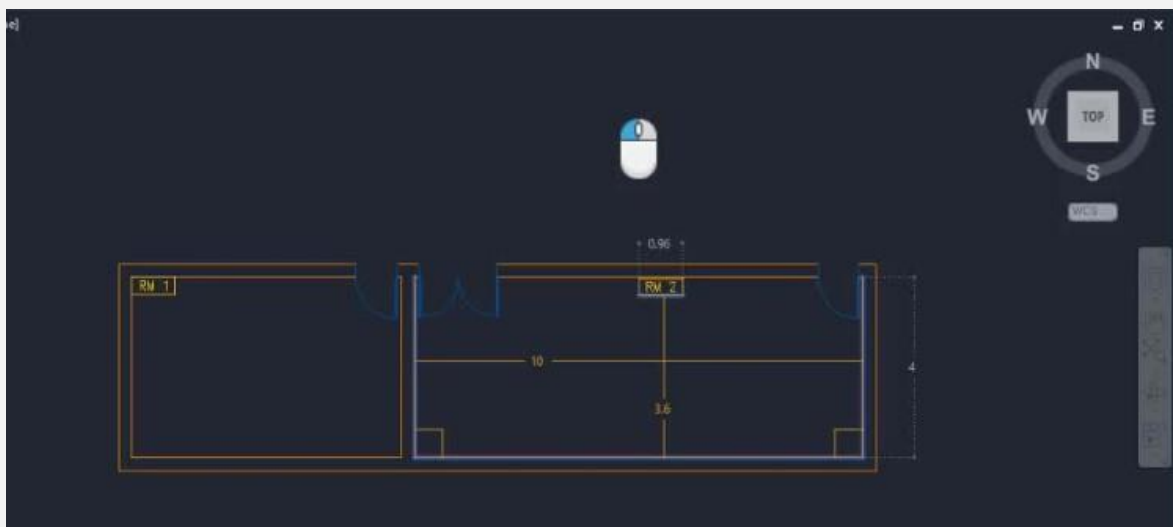
این بخش از مقاله به تنظیمات اندازه گذاری در اتوكد اختصاص دارد و به جزئیات تنظیماتی که برای انجام اندازه‌گذاری دقیق و صحیح در اتوكد نیاز دارید، پرداخته خواهد شد. در نرم‌افزار اتوكد، تنظیمات اندازه‌گذاری می‌توانند برای بهبود دقت در اندازه‌گذاری‌ها بسیار مفید باشند.

در ادامه، ما به شما توضیح خواهیم داد که چگونه تنظیمات مختلف را در اتوكد تعیین کنید تا بهترین نتایج را در اندازه‌گذاری داشته باشید.

- **معرفی پنل اندازه‌گذاری:** در اتوكد، یک پنل مخصوص اندازه‌گذاری وجود دارد که به شما امکان می‌دهد تنظیمات مربوط به اندازه‌گذاری را تعیین کنید. این پنل شامل گزینه‌ها و تنظیماتی مانند دقت اعداد اندازه‌گذاری، نمایش واحدها و انتخاب نمادها است. ابتدا باید با این پنل آشنا شوید و تنظیمات اولیه را اعمال کنید تا در ادامه به تنظیمات تخصصی‌تر بپردازید.
- **تنظیم دقت اندازه‌گذاری:** دقت اعداد اندازه‌گذاری بسیار مهم است. این تنظیمات می‌توانند بسته به نیازهای پروژه متغیر باشند و می‌توانند تا دقت به صدم میلی‌متر یا حتی به میلی‌متر اعمال شوند.
- **نمایش واحدها:** از تنظیمات مربوط به نمایش واحدها می‌توانید برای تعیین نمایش واحدها در اسکرین و چاپ استفاده کنید. این تنظیمات به شما اجازه می‌دهند تا ابعاد و اندازه‌ها را در واحد مورد نظر (مثلاً میلی‌متر یا اینچ) نمایش دهید.
- **تنظیم ویژگی‌های خاص اندازه‌گذاری:** اتوكد امکاناتی برای تنظیم ویژگی‌های خاصی در اندازه‌گذاری فراهم کرده است. مثلاً، شما

می‌توانید تنظیم کنید که اندازه‌ها به صورت اتوماتیک در واحدهای خاصی تبدیل شوند یا نمادهای خاصی به آن‌ها اضافه کنید.

با تعیین تنظیمات مناسب در اتوکد، شما می‌توانید اندازه‌گذاری‌های دقیق‌تری را انجام دهید و پروژه‌های خود را با دقت بیشتری طراحی کنید. در بخش‌های بعدی مقاله به روش‌ها و تکنیک‌های اندازه‌گذاری مختلف در اتوکد خواهیم پرداخت تا به شما کمک کنیم در انجام اندازه‌گذاری‌های خود حرفه‌ای‌تر عمل کنید.



آموزش قدم به قدم اندازه‌گذاری در اتوکد

در این قسمت، آموزش قدم به قدم برای تنظیم اندازه‌گذاری و واحدها در نرم‌افزار اتوکد ارائه می‌شود.

باز کردن نرم‌افزار اتوکد

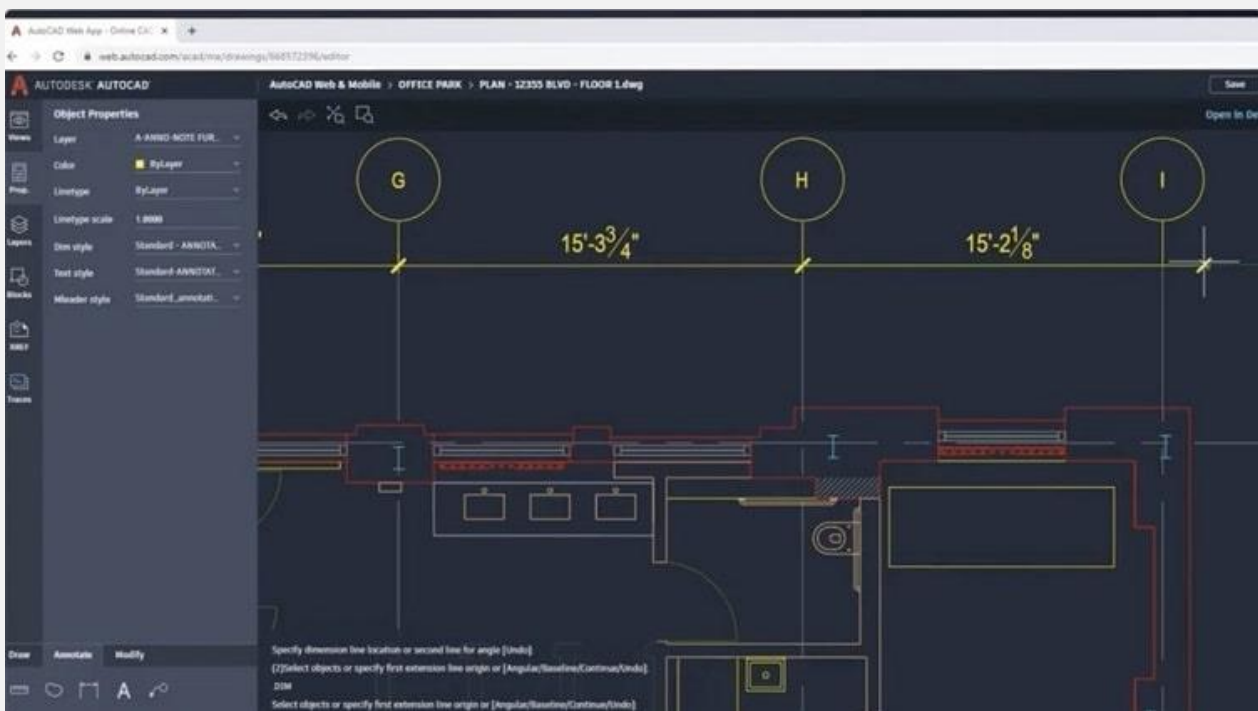
ابتدا نرم‌افزار اتوکد را باز کنید و یک پروژه جدید ایجاد یا پروژه موجود خود را باز کنید.

وارد شدن به پنل اندازه‌گذاری

در نوار ابزارهای اتوکد، به دنبال یک آیکون یا دکمه مرتبط با اندازه‌گذاری بگردید. این آیکون معمولاً به صورت یک خط اندازه‌گذاری شده نمایش داده می‌شود. با کلیک بر روی آیکون اندازه‌گذاری، پنل اندازه‌گذاری باز می‌شود.

تنظیم دقت اندازه‌گذاری

در پنل اندازه‌گذاری، ابتدا تنظیمات دقت را تعیین کنید. این تنظیمات به شما امکان می‌دهند تا چند رقم اعشار برای دقت اندازه‌گذاری تعیین کنید. به عنوان مثال، اگر می‌خواهید تا دو رقم اعشار اندازه‌گذاری کنید، عدد "۲" را در تنظیمات دقت وارد کنید.



تعیین واحدهای اندازه‌گذاری

در این مرحله، به تعیین واحدهای اندازه‌گذاری بپردازید. در پنل اندازه‌گذاری، ابتدا واحد اصلی اندازه‌گذاری را انتخاب کنید. به عنوان مثال، اگر می‌خواهید در واحدهای میلی‌متر اندازه‌گیری کنید، "میلی‌متر" (mm) را انتخاب کنید.

تنظیمات مربوط به نمایش واحدها

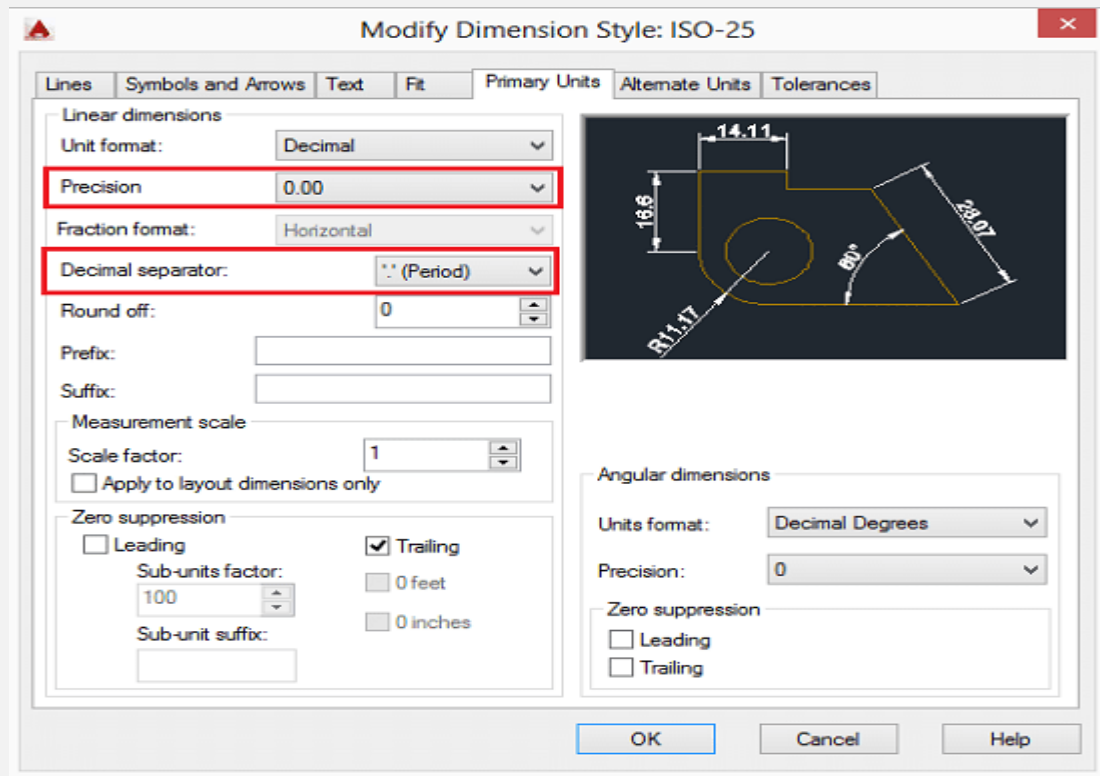
در این مرحله، به تنظیمات مربوط به نمایش واحدها در اسکرین و چاپ پرداخته می‌شود. معمولاً شما دارای تنظیماتی مثل "نمایش در وضوح پنل" (Display in Panel Resolution) و "نمایش در نمودارها" (Display in Panel Charts) خواهید بود.

با تنظیم این گزینه‌ها برای نمایش واحدها در نمودارها و پنل اندازه‌گذاری، به شما امکان می‌دهد تا در هر زمان واحد اندازه‌گذاری مشخص شده را مشاهده کنید.

ذخیره تنظیمات

بعد از تعیین تمام تنظیمات مورد نیاز، تغییرات را ذخیره کنید. این تنظیمات به صورت پیش‌فرض در پروژه شما اعمال خواهند شد و شما می‌توانید به اندازه‌گذاری در واحدهای تنظیم شده بپردازید.

تا اینجا شما تنظیم واحدها در تنظیمات اندازه‌گذاری در اتوکد را به صورت قدم به قدم انجام داده‌اید. حالا شما می‌توانید با دقت و تمرکز بیشتری اندازه‌گذاری‌های خود را در اتوکد انجام دهید و پروژه‌های خود را با واحدهای مورد نظر طراحی کنید.



مزایای اندازه گذاری در اتوکد

اندازه گذاری در اتوکد دارای مزایای متعددی است که در زیر به طور کامل شرح داده می‌شوند:

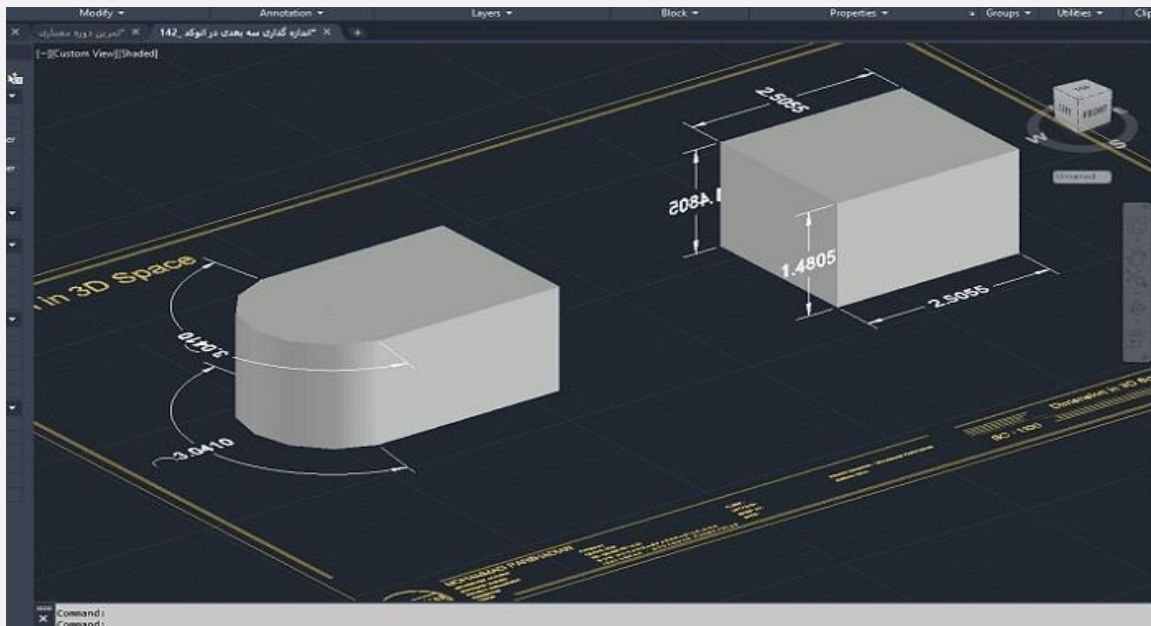
۱. **دقت بالا:** یکی از مهم‌ترین مزایای اندازه‌گذاری در اتوکد، دقت بالای آن است. این نرم‌افزار به شما امکان می‌دهد تا ابعاد و اندازه‌ها را با دقت تا به صدم میلی‌متر یا حتی دقت‌های بالاتر اندازه‌گیری کنید که این امر در بسیاری از صنایع مهم است.
۲. **سرعت و کارایی:** اتوکد ابزارها و امکاناتی دارد که به شما کمک می‌کند اندازه‌گذاری‌ها را به سرعت و با کارایی بالا انجام دهید. به جای اندازه‌گذاری دستی، شما می‌توانید از ابزارهای اتوماتیک مانند ترسیم خودکار خطوط اندازه‌گذاری، دایره‌های اندازه‌گذاری و... استفاده کنید.

۳. **تغییرات و ویرایش سریع:** اگر نیاز به تغییر ابعاد یا اندازه‌ها داشتید، اتوکد به شما این امکان را می‌دهد که با سرعت ویرایش کنید. شما می‌توانید ابعاد را با تغییر مقدار اعداد و یا حتی با تغییر واحد اندازه‌گذاری به راحتی تغییر دهید.

۴. **درصدی بودن:** با استفاده از اتوکد، شما می‌توانید ابعاد و اندازه‌ها را به صورت درصدی نمایش دهید. این امکان به شما کمک می‌کند تا مشخصات دقیق‌تری از اجزا و ساختارها را نشان دهید.

۵. **نمودارسازی اتوماتیک:** اتوکد ابزارهایی دارد که به شما امکان می‌دهند از اندازه‌گذاری، نمودارهای اتوماتیک ایجاد کنید. این نمودارها معمولاً به روزرسانی‌های خودکار دارند و از اشتباهات انسانی در تولید نمودارها جلوگیری می‌کنند.

۶. **ادغام با مدل‌های 3D:** اگر شما با مدل‌های سه بعدی کار می‌کنید، اتوکد به شما امکان می‌دهد تا اندازه‌گذاری‌ها را در مدل‌های سه بعدی انجام دهید. این امکان به شما این اجازه را می‌دهد که تغییرات در مدل‌های 3D را با اطمینان از دقت اندازه‌گذاری انجام دهید.



به طور خلاصه، اندازه گذاری در اتوکد با دقت، سرعت، انعطاف پذیری و قابلیت های گسترده ای که ارائه می دهد، از اهمیت بسیاری برای مهندسان، طراحان و کسانی که با پروژه های مهندسی و طراحی سروکار دارند، برخوردار است.

جمع بندی

در این مقاله به مفاهیم و تکنیک های اندازه گذاری در نرم افزار اتوکد پرداختیم و نحوه تنظیم اندازه گذاری و واحدها را آموزش دادیم. اندازه گذاری در اتوکد به مهندسان و طراحان امکان می دهد تا ابعاد و اندازه های مختلف در پروژه های خود را با سرعت و دقت بالا تعیین کنند.

از مزایای اندازه گذاری در اتوکد می توان به دقت بالا، سرعت کار، امکان تغییرات سریع، نمودار سازی اتوماتیک و کاهش خطاها اشاره کرد. به طور کلی، اندازه گذاری در اتوکد ابزاری قدرتمند برای مهندسان و طراحان است که به آن ها کمک می کند تا پروژه های خود را با دقت و کیفیت بالا انجام دهند و به اهداف طراحی و مهندسی خود دست یابند.